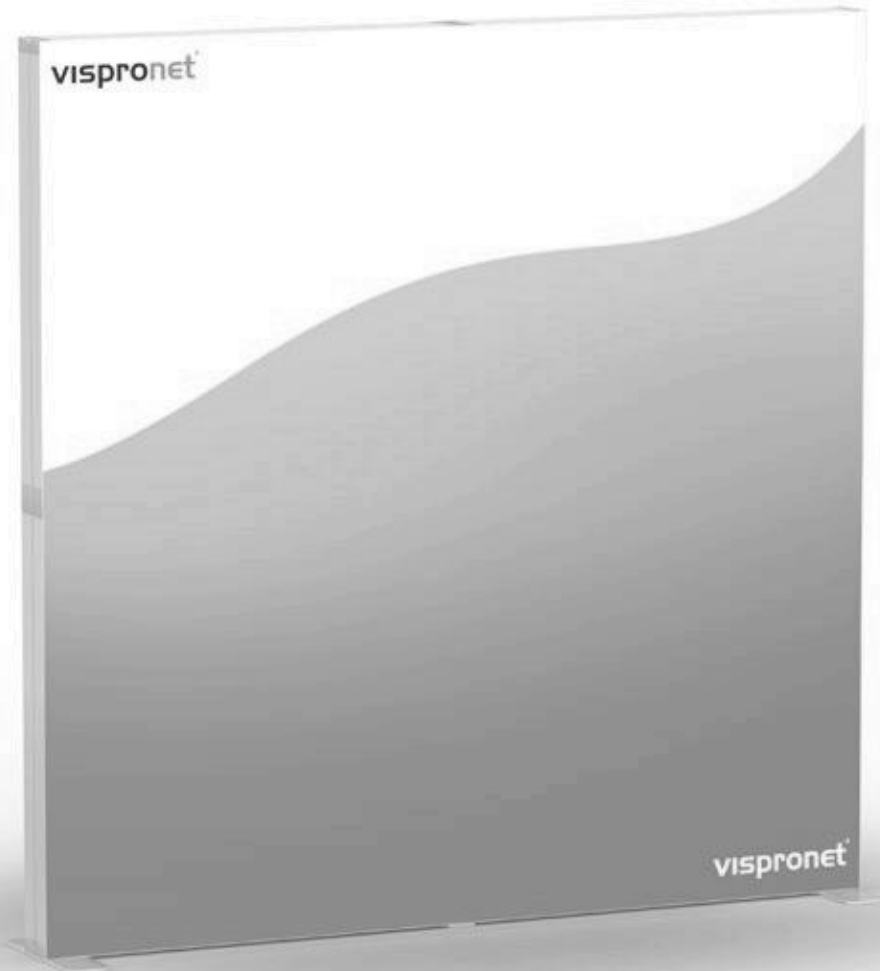


# Aufbauanleitung: Messewand Lightbox flex, Systembreite: 185 cm und 200 cm

Assembly instructions: Lightbox Flex exhibition wall,  
system width: 185 cm and 200 cm



## Benutzerstandard für Netzteile User standard for power supply

100 cm Breite Messewand Lightbox flex: 100 cm wide exhibition wall Lightbox Flex:	1x Netzteil Mini, 96 W 1x power supply mini, 96 W
185 cm Breite Messewand Lightbox flex: 185 cm wide exhibition wall Lightbox Flex:	1x Netzteil Maxi, 152,2 W 1x power supply maxi, 152.2 W
200 cm Breite Messewand Lightbox flex: 200 cm wide exhibition wall Lightbox Flex:	1x Netzteil Maxi, 152,2 W 1x power supply maxi, 152.2 W
285 cm Breite Messewand Lightbox flex: 285 cm wide exhibition wall Lightbox Flex:	2x Netzteil Midi, 126 W 2x power supply midi, 126 W
300 cm Breite Messewand Lightbox flex: 300 cm wide exhibition wall Lightbox Flex:	2x Netzteil Midi, 126 W 2x power supply midi, 126 W
385 cm Breite Messewand Lightbox flex: 385 cm wide exhibition wall Lightbox Flex:	2x Netzteil Maxi, 152,2 W 2x power supply maxi, 152.2 W
400 cm Breite Messewand Lightbox flex: 400 cm wide exhibition wall Lightbox Flex:	2x Netzteil Maxi, 152,2 W 2x power supply maxi, 152.2 W
485 cm Breite Messewand Lightbox flex: 485 cm wide exhibition wall Lightbox Flex:	4x Netzteil Midi, 126 W 4x power supply midi, 126 W
500 cm Breite Messewand Lightbox flex: 500 cm wide exhibition wall Lightbox Flex:	4x Netzteil Midi, 126 W 4x power supply midi, 126 W
585 cm Breite Messewand Lightbox flex: 585 cm wide exhibition wall Lightbox Flex:	4x Netzteil Midi, 126 W 4x power supply midi, 126 W
600 cm Breite Messewand Lightbox flex: 600 cm wide exhibition wall Lightbox Flex:	4x Netzteil Midi, 126 W 4x power supply midi, 126 W

## Sicherheitshinweise: Safety instructions:



Um Haarrisse zu verhindern, vermeiden Sie extreme Temperaturen sowie Temperaturschwankungen. Lassen Sie Ihr Paket vor dem Auspacken Raumtemperatur annehmen.

To prevent hairline cracks, avoid extreme temperatures and temperature fluctuations. Allow your package to reach room temperature before unpacking.



Vorsicht bei Montage der Klickverbindungen - Quetschgefahr.  
Be careful when assembling the click connectors as there is a risk of crushing injury.



Vermeiden Sie Knicke bei der Lagerung der Druckteile.  
Avoid crimps when storing the print.



Für unsachgemäßen Aufbau bzw. Nutzung übernehmen wir keine Haftung.  
We assume no liability for improper assembly or use.



Nur für den Einsatz im Innenbereich geeignet.  
Only suitable for indoor use.

# Lieferumfang










# Delivery content

Nr. No.	Bezeichnung Description	Bild Image	Menge			Quantity		
			185x200 cm (BxH) (WxH)	185x225 cm (BxH) (WxH)	185x250 cm (BxH) (WxH)	200x200 cm (BxH) (WxH)	200x225 cm (BxH) (WxH)	200x250 cm (BxH) (WxH)
1	Flex LED Profil 100 cm Flex LED profile 100 cm Artikel Nr. ZB03EZ120010000		2	2	2	4	4	4
2	Flex LED Profil 85 cm Flex LED profile 85 cm Artikel Nr. ZB03EZ120010047		2	2	2	—	—	—
3	Flex Profil ohne Kabel 100 cm Flex profile without cable 100 cm Artikel Nr. ZB03EZ120010001		2	1	—	2	1	—
4	Flex Profil ohne Kabel 125 cm Flex profile without cable 125 cm Artikel Nr. ZB03EZ120010002		—	1	2	—	1	2
5	Flex Profil mit Kabel 100 cm (m+m) Flex profile with cable 100 cm (m+m) Artikel Nr. ZB03EZ120010003		1	—	—	1	—	—
6	Flex Profil mit Kabel 125 cm (m+m) Flex profile with cable 125 cm (m+m) Artikel Nr. ZB03EZ120010004		—	1	1	—	1	1
7	Flex Profil mit Kabel 100 cm (m+w) Flex profile with cable 100 cm (m+w) Artikel Nr. ZB03EZ120010005		1	1	—	1	1	—
8	Flex Profil mit Kabel 125 cm (m+w) Flex profile with cable 125 cm (m+w) Artikel Nr. ZB03EZ120010006		—	—	1	—	—	1






# Lieferumfang

# Delivery content

Nr. No.	Bezeichnung Description	Bild Image	Menge			Quantity		
			185x200 cm (BxH) (WxH)	185x225 cm (BxH) (WxH)	185x250 cm (BxH) (WxH)	200x200 cm (BxH) (WxH)	200x225 cm (BxH) (WxH)	200x250 cm (BxH) (WxH)
9	Fußplatte Base plate Artikel Nr. ZB03EZ120010009		1	1	1	1	1	1
10	Eckverbinder Corner connector Artikel Nr. ZB03EZ120010013		2	2	2	2	2	2
11	H-Verbinder H-connector Artikel Nr. ZB03EZ120010014		4	4	4	4	4	4
12	Verbindungskreuz Stützstangen Connecting cross for rod support Artikel Nr. ZB03EZ120010015		1	1	1	1	1	1
13	Stützstange 100 cm rund senkrecht Support rod 100 cm round vertical Artikel Nr. ZB03EZ120010016		2	1	—	2	1	—
14	Stützstange 125 cm rund senkrecht Support rod 125 cm round vertical Artikel Nr. ZB03EZ120010017		—	1	2	—	1	2
15	Stützstange 85 cm eckig waagrecht Support rod 85 cm square horizontal Artikel Nr. ZB03EZ120010049		1	1	1	—	—	—
16	Stützstange 100 cm eckig waagrecht Support rod 100 cm square horizontal Artikel Nr. ZB03EZ120010050		1	1	1	2	2	2
17	Kabelverbinder (m+m) Cable connector (m+m) Artikel Nr. ZB03EZ120010019		2	2	2	2	2	2


# Lieferumfang

# Delivery content

Nr. No.	Bezeichnung Description	Bild Image	Menge			Quantity		
			185x200 cm (BxH) (WxH)	185x225 cm (BxH) (WxH)	185x250 cm (BxH) (WxH)	200x200 cm (BxH) (WxH)	200x225 cm (BxH) (WxH)	200x250 cm (BxH) (WxH)
18	Inbusschlüssel 3 mm Allen key 3 mm Artikel Nr. ZB03EZ120010036		—	1	1	—	1	1
19	Stabilisator H-Verbinder Stabilizer H-connector Artikel Nr. ZB03EZ120010036		—	2	2	—	2	2
20	Netzteil Maxi, 152,4 W Power supply maxi, 152,4 W Artikel Nr. ZB03EZ120010018		1	1	1	1	1	1



## freistehende Variante

## Free-standing variant

Nr. No.	Bezeichnung Description	Bild Image	Menge			Quantity		
			185x200 cm (BxH) (WxH)	185x225 cm (BxH) (WxH)	185x250 cm (BxH) (WxH)	200x200 cm (BxH) (WxH)	200x225 cm (BxH) (WxH)	200x250 cm (BxH) (WxH)
21	Eckverbinder Standfuß Corner connector base Artikel Nr. ZB03EZ120010007		2	2	2	2	2	2

## Anstellvariante

## Installation variant

Nr. No.	Bezeichnung Description	Bild Image	Menge			Quantity		
			185x200 cm (BxH) (WxH)	185x225 cm (BxH) (WxH)	185x250 cm (BxH) (WxH)	200x200 cm (BxH) (WxH)	200x225 cm (BxH) (WxH)	200x250 cm (BxH) (WxH)
22	Eckverbinder einseitiger Standfuß rechts Corner connector for one-sided base, on the right Artikel Nr. ZB03EZ120010010		1	1	1	1	1	1
23	Eckverbinder einseitiger Standfuß links Corner connector for one-sided base, on the left Artikel Nr. ZB03EZ120010011		1	1	1	1	1	1

# Aufbau

- 1) Verbinden Sie mithilfe des H-Verbinders (Nr. 11) zwei Flex LED Profile 100 cm (Nr. 1) miteinander. Unterhalb des H-Verbinders (Nr. 11) schieben Sie die Fußplatte (Nr. 9) in die Schiene auf der Unterseite des H-Verbinders (Nr. 11) des Profils.

**Gesamtbreite 185 cm:**

Wählen Sie das Flex LED Profil 100 cm (Nr. 1) und das Flex LED Profil 85 cm (Nr. 2) und stecken diese mithilfe des H-Verbinders (Nr. 11) zusammen.

- 2) **Freistehende Variante:**

Verbinden Sie die Profile rechts und links an den Außen-seiten mit den beiden Eckverbinder Standfüßen (Nr. 21).

**Anstellvariante:**

Verbinden Sie das Flex LED Profil (Nr. 1) mit den Standfüßen (Nr. 22 + 23).

- 3a) Stecken Sie das Flex Profil mit Kabel 100 cm (Nr. 5) an den linken Standfuß.

**Gesamthöhe 225 cm / 250 cm:**

Wählen Sie das Flex Profil mit Kabel 125 cm (Nr. 6).

**Achtung:** Bitte das Kabel mit der Bezeichnung **m+m** (männlich/männlich) verwenden!

- b) Stecken Sie das Flex Profil ohne Kabel 100 cm (Nr. 3) an den rechten Standfuß.

**Gesamthöhe von 225 cm / 250 cm:**

Wählen Sie das Flex Profil ohne Kabel 125 cm (Nr. 4).

- 4) Stecken Sie auf die beiden senkrechten Flex Profile die H-Verbinder (Nr. 11).

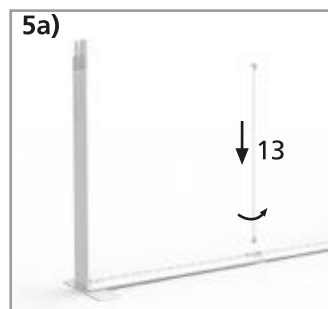
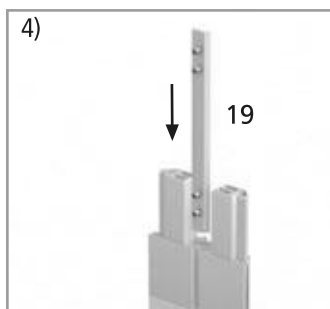
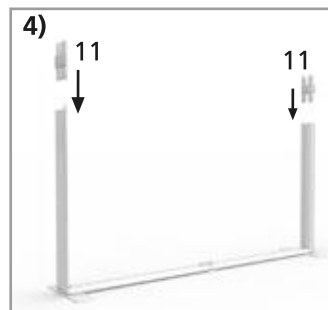
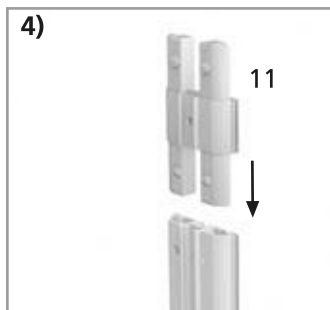
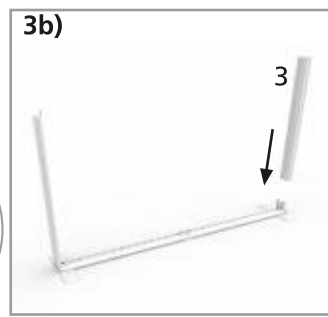
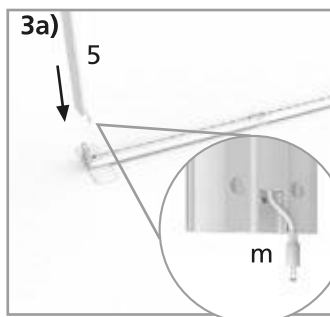
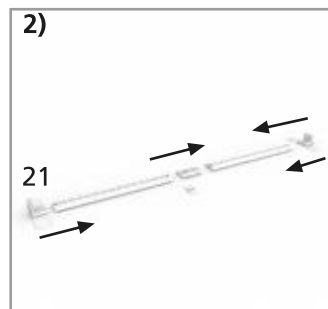
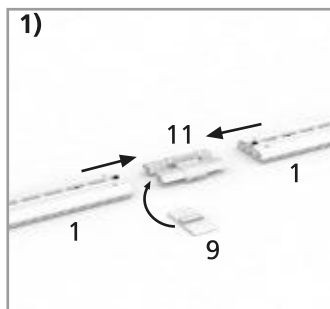
**Gesamthöhe von 225 cm / 250 cm:**

Ergänzen Sie den Stabilisator H-Verbinder (Nr. 19). Außen in den H-Verbinder schieben und mit dem beigelegten Inbuschlüssel (Nr. 18) festziehen.

- 5a) Für eine erhöhte Stabilität der Messewand, stecken Sie die Stützstange 100 cm rund senkrecht (Nr. 13) in die Verankerung in der Mitte des unteren H-Verbinders (Nr. 11). Drehen Sie die Stützstangen in angezeigter Richtung bis diese fixiert sind.

**Gesamthöhe 225 cm / 250 cm:**

Verwenden Sie die Stützstange 125cm rund senkrecht (Nr. 14).



# Assembly

- 1) Using the H-connector (No. 11), connect two Flex LED profiles 100 cm (No. 1) together. Below the H-connector (No. 11), slide the foot plate (No. 9) into the rail on the underside of the H-connector (No. 11) of the profile.

**Total width 185 cm:**

Select the Flex LED profile 100 cm (No. 1) and the Flex LED profile 85 cm (No. 2) and plug them together using the H-connector (No. 11).

- 2) **Freestanding variant:**

Connect the profiles on the right and left on the outside with the two corner connectors feet (No. 21).

**Installation variant:**

Connect the Flex LED profile (No. 1) to the feet (No. 22 + 23).

- 3a) 3a) Attach the Flex profile with 100 cm cable (No. 5) to the left base.

**Total height 225 cm / 250 cm:**

Choose the Flex profile with cable 125 cm (No. 6).

**Caution:**

Please use the cable marked **m+m** (male/male)!

- b) b) Attach the Flex profile without cable 100 cm (No. 3) to the right base.

**Total height of 225 cm / 250 cm:**

Choose the Flex profile without cable 125 cm (No. 4).

- 4) 4) Insert the H-connectors (No. 11) onto the two vertical Flex profiles.

**Total height of 225 cm / 250 cm:**

Add the stabilizer H connector (No. 19). Push into the H-connector on the outside and tighten with the included Allen key (No. 18).

- 5a) 5a) For increased stability of the exhibition wall, insert the 100 cm round vertical support rod (No. 13) into the anchor in the middle of the lower H-connector (No. 11). Turn the support rods in the direction shown until they are fixed.

**Total height 225 cm / 250 cm:**

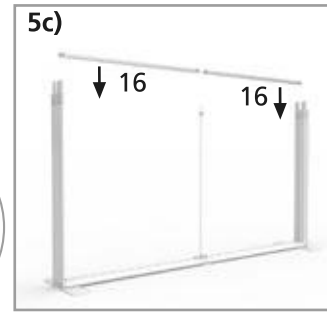
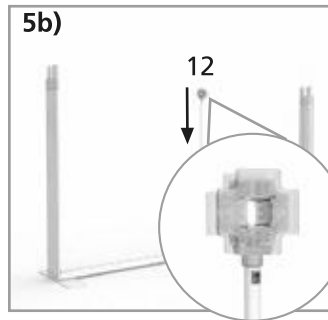
Use the support rod 125 cm round vertical (No. 14).

- b) Befestigen Sie die Verbindungskreuz Stützstangen (Nr. 12) an den gerade montierten Stützstangen (Nr. 13). Drehen Sie die Kreuze dazu ebenfalls in angegebener Richtung auf die Stangen.

- c) Die beiden Stützstangen 100cm eckig waagrecht (Nr. 16) werden jeweils in Höhe der H-Verbinder (Nr. 11) und im Verbindungskreuz (Nr. 12) verankert und in angezeigter Richtung festgedreht.

**Gesamtbreite 185 cm:**

Verwenden Sie einmal die Stützstangen 85cm eckig waagrecht (Nr. 15) und einmal die Stützstange 100cm eckig waagrecht (Nr. 16).



- b) Attach the connecting cross support rods (No. 12) to the just installed support rods (No. 13). To do this, also turn the crosses on the poles in the specified direction.
- c) The two 100 cm square horizontal support rods (No. 16) are each anchored at the height of the H-connectors (No. 11) and in the connecting cross (No. 12) and screwed tight in the direction shown.

**Total width 185 cm:**

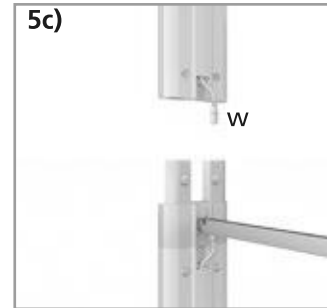
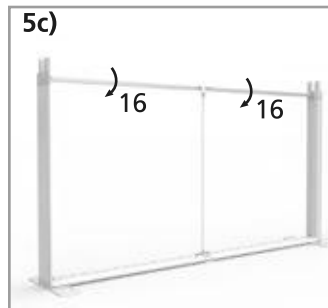
Use the 85 cm square horizontal support rods (No. 15) and the 100 cm horizontal square support rod (No. 16).

- 6a) Stecken Sie auf den H-Verbinder (Nr. 11) auf der linken Seite das Flex Profil mit Kabel 100 cm (Nr. 7).

**Gesamthöhe 250 cm:**

Wählen Sie das Flex Profil mit Kabel 125 cm (Nr. 8).

**Achtung:** Das Kabel mit der Bezeichnung **m+w** (männlich/weiblich) verwenden! Achten Sie darauf, dass die weibliche Seite nach unten gerichtet ist.



- 6a) Attach the Flex profile with 100 cm cable (No. 7) to the H-connector (No. 11) on the left side.

**Total height 250 cm:**

Choose the Flex profile with cable 125 cm (No. 8).

**Caution:**

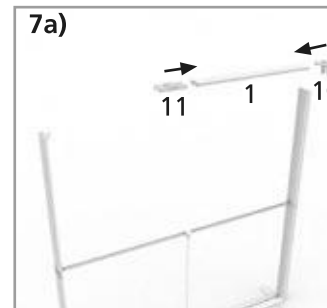
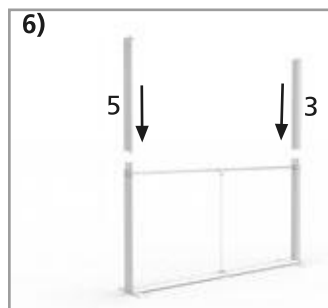
Use the cable labeled **m+w** (male/female)! Make sure the female side is facing down.

- b) Stecken Sie auf den H-Verbinder (Nr. 11) auf der rechten Seite das Flex Profil ohne Kabel 100 cm (Nr. 3).

**Gesamthöhe 250 cm:**

Wählen Sie das Flex Profil ohne Kabel 125 cm (Nr. 4).

- 7a) Verbinden Sie ein Flex LED Profil 100cm (Nr. 1) mit einem Eckverbinder (Nr. 10), einem H-Verbinder (Nr. 11) und setzen Sie die verbundenen Bauteile oben auf die rechte Ecke.



- b) Attach the Flex profile without cable 100 cm (No. 3) to the H-connector (No. 11) on the right side.

**Total height 250 cm:**

Choose the Flex profile without cable 125 cm (No. 4).

- 7a) Connect a Flex LED profile 100cm (No. 1) with a corner connector (No. 10), an H-connector (No. 11) and place the connected components on top of the right corner.

- b) Attach the remaining support rod 100 cm round vertically (No. 13). First by inserting it into the anchoring at the level of the upper H-connector (No. 11) and in the connecting cross (No. 12). Fix it by turning it in the direction shown.

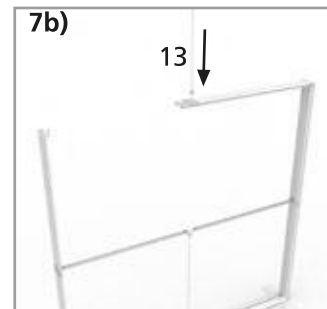
**Total height 250 cm:**

Use the support rod 125 cm round vertical (No. 14).

- b) Befestigen Sie die übrigbleibende Stützstange 100 cm rund senkrecht (Nr. 13). Zunächst durch das Hineinstecken in die Verankerung auf Höhe des oberen H-Verbinders (Nr. 11) und im Verbindungskreuz (Nr. 12). Fixieren Sie es durch das Drehen in angezeigter Richtung.

**Gesamthöhe 250 cm:**

Verwenden Sie die Stützstange 125cm rund senkrecht (Nr. 14).



- c) Connect the remaining Flex LED profile 100 cm (No. 1) with the corner connector (No. 10) and place it on the left corner and connect it in the middle of the frame with the H-connector (No. 11).

**Total width 185 cm:**

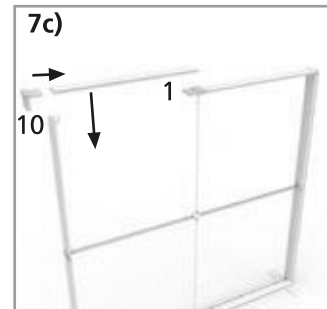
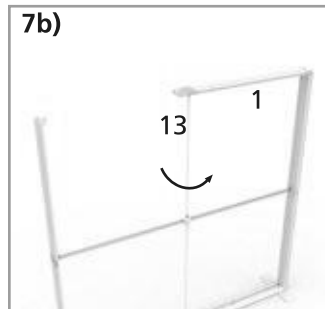
Choose the Flex LED profile 85cm (No. 2).

- c) Verbinden Sie das übrigbleibende Flex LED Profil 100cm (Nr. 1) mit dem Eckverbinder (Nr. 10) und setzen Sie es auf die linke Ecke und verbinden Sie es in der Mitte des Rahmens mit dem H-Verbinder (Nr. 11).

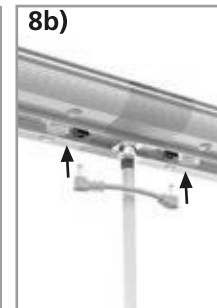
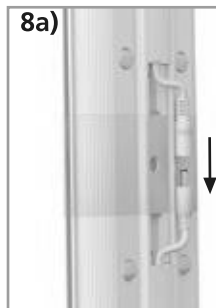
**Gesamtbreite 185 cm:**

Wählen Sie das Flex LED Profil 85cm (Nr. 2).

- 8a)** Stecken Sie nun die Kabelverbindungen an der linken Seite des Rahmens zusammen.
- b)** Um die Flex LED Profile miteinander zu verbinden, verwenden Sie jeweils die Kabelverbinder (**m+m**) und überbrücken Sie damit die Breite der H-Verbinder (**Nr. 11**).
- c)** Führen Sie das Kabel des Netzteiles (**Nr. 20**) seitlich durch das Loch am **rechten Standfuß** und schließen Sie es an den Stromkreis an.
- 9)** Nach einem Funktionstest können Sie das Druckteil anbringen. Befestigen Sie dieses mithilfe der Keder in der Nut des Rahmens.



- 8a)** Now plug the cable connections together on the left side of the frame.
- b)** To connect the Flex LED profiles to each other, use the cable connectors (**m+m**) and thus bridge the width of the H-connectors (**No. 11**).
- c)** Guide the power supply cable (**No. 20**) through the hole on the right base and connect it to the power circuit.
- 9)** After a functional test you can attach the print. Attach the print by using piping in the groove of the frame.



**Tipp:**  
Zum einfacheren Aufziehen des Druckteils verwenden Sie unser praktisches Keder-Tool.

**Achtung:**  
Vor Abbau bitte sorgfältig alle Kabelverbindungen lösen!

**Tip:**  
To make mounting of the print easier, use our practical piping tool.

**Warning:**  
Please loosen carefully all cable connections before dismantling!

